

Ogranicznik przepięć jest urządzeniem, przeznaczonym do zabezpieczenia routerów, switchy LAN, kamer IP, punktów dostępowych WiFi oraz innych urządzeń, pracujących w sieciach Ethernet lub w innych sieciach o niższej prędkości.

Posiada wysokiej jakości parametry transmisyjne, dzięki zastosowaniu strojonych płyt PCB i precyzyjnemu prowadzeniu obwodów.

Skuteczność ochrony wynosi **2kA @ 8/20μS (linia-ziemia)** dla każdej żyły przewodu z bezpośrednim odprowadzaniem ładunku do ziemi, co w przypadku wielożyłowego przewodu LAN, daje wysoki poziom ochrony urządzeń montowanych na zewnątrz budynków (14kA łącznie).

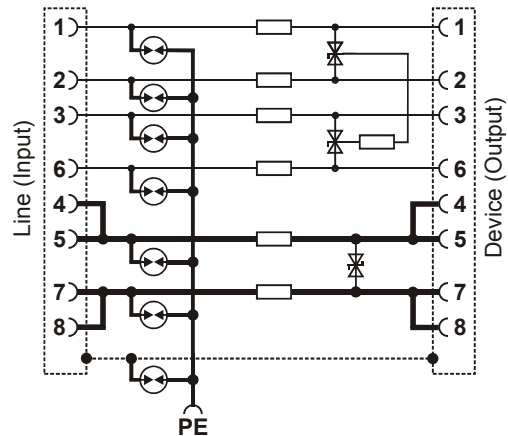
Model PTF-51-PRO/PoE przystosowany jest do pracy jako urządzenie wolnostojące lub przykręcane do ściany, z uziemieniem podłączanym za pomocą przewodu.

Model PTF-51-PRO/PoE/DIN montowany jest na szynie DIN za pomocą uchwytu metalowego, w który wyposażony jest ogranicznik. Również uziemienie odbywa się za pomocą szyny DIN.

Budowa wewnętrzna

PTF-51-PRO posiada indywidualnie chronione żyły 1-2, 3-6 przeznaczone dla transmisji danych, natomiast żyły 4-5, 7-8 w sieciach 100Mbit używane są wyłącznie do zasilania PoE. Zostały one pogrupowane jako pojedyncze linie i chronione są w 2 grupach.

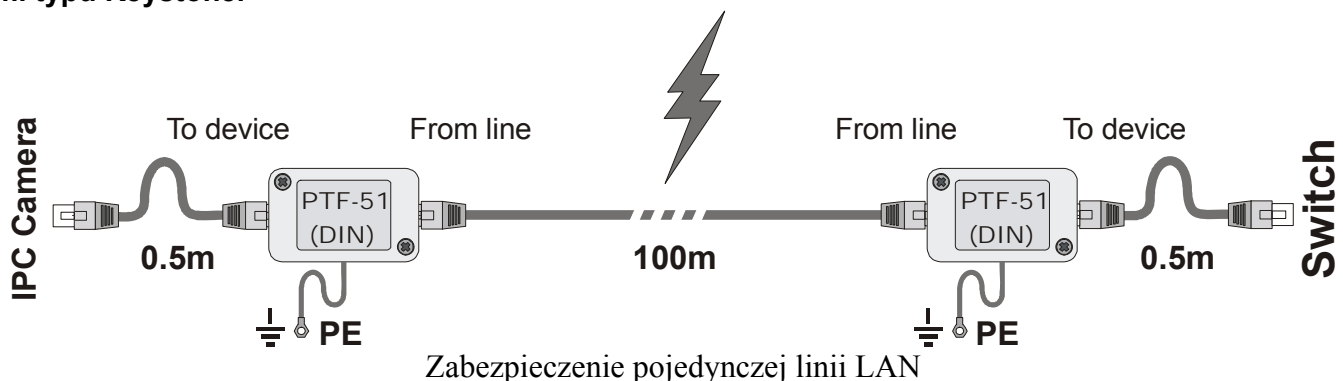
Wysokiej jakości gniazda RJ-45 zapewniają kontynuację ekranu dla przewodów ekranowanych FTP.



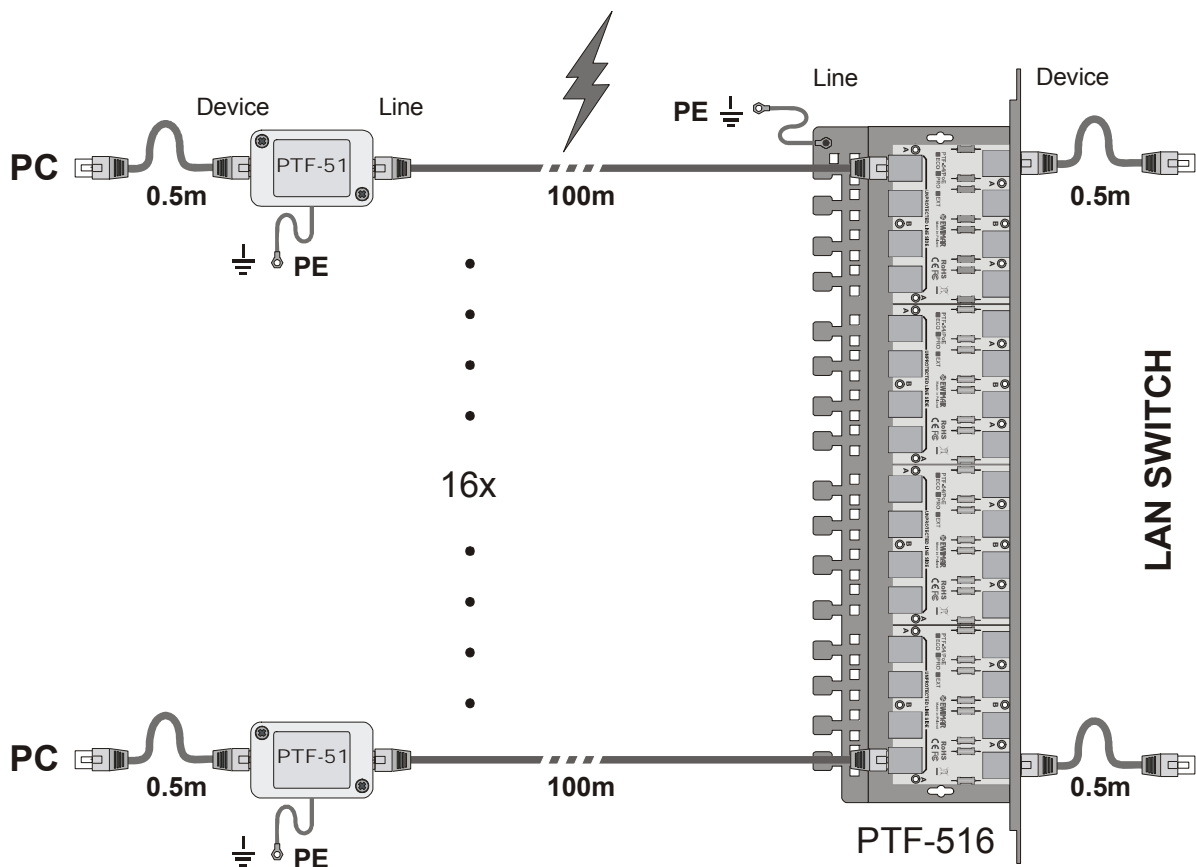
Uproszczony schemat blokowy

Podstawowe przykłady konfiguracji

W celu pełnego zabezpieczenia jednej linii LAN, należy zastosować dwa ograniczniki serii PTF-51 umieszczone jak najbliżej chronionych urządzeń i zadbać o właściwe ich uziemienie za pomocą linii PE, a najlepiej jak najkrótszego lokalnego uziomu. **Zastosowanie ogranicznika serii PRO po stronie urządzenia końcowego LAN (kamery IP), wymaga zastosowania po stronie switcha LAN ogranicznika minimum w wersji PRO. Pomiędzy przewodem a ogranicznikiem nie należy stosować standardowych patch-paneli z gniazdami LSA (Krone), ponieważ wytrzymałość udarowa ich obwodów jest zbyt mała. Jako zakończenie, należy najlepiej stosować patch panele z zakończeniami typu Keystone.**



Zabezpieczenie pojedynczej linii LAN



Kompletna ochrona przepięciowa sieci LAN

Montaż

PTF-51-PRO/PoE posiada plastikową obudowę z możliwością przykręcenia do ściany.

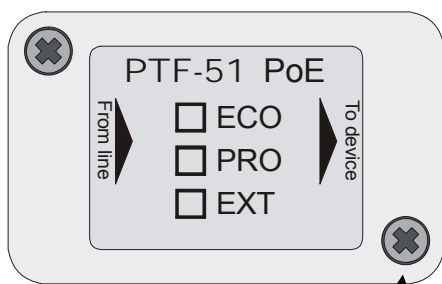
Zabezpieczenie należy umieścić z dala od urządzeń generujących silne źródła zakłóceń elektromagnetycznych, takich jak transformatory dużej mocy lub falowniki.

Nie należy go montować z bezpośrednim sąsiedztwem urządzeń energetycznych 230V, takich jak bezpieczniki elektryczne, wyłączniki różnicowo prądowe, itp.

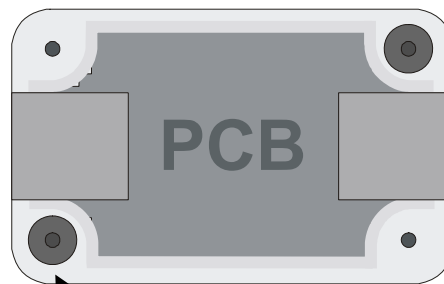
Należy chronić ogranicznik przed wpływem wilgoci, wody, kurzu oraz silnych wstrząsów.

Jeżeli ogranicznik będzie zamontowany w niekorzystnych warunkach środowiskowych, należy umieścić go w dodatkowej obudowie hermetycznej IP66.

W celu przymocowania urządzenia do ściany, należy uzyskać dostęp do otworów montażowych. Otwory te dostępne są, po odkręceniu wkrętów i zdjęciu górnej pokrywy.

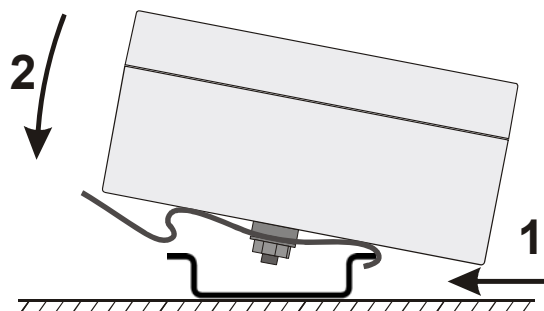


Wkręt mocujący pokrywę obudowy

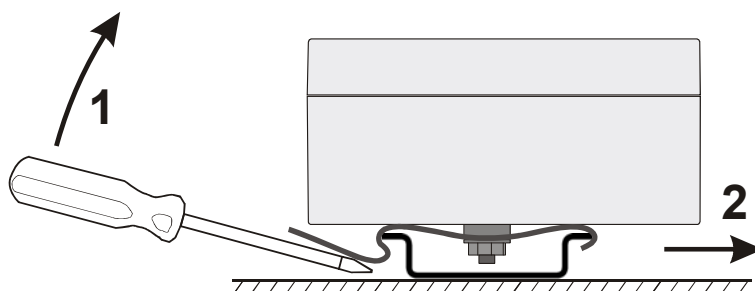


Otwór do mocowania ogranicznika do ściany

PTF-51-PRO/PoE/DIN montowany jest na szynę DIN za pomocą metalowego zatrzasku, który przykręcony jest do obudowy.



Montaż ogranicznika przepięć na szynie DIN



Demontaż ogranicznika z szyny DIN

Podłączenie

Ogranicznik przepięć posiada kierunkowe działanie dla ochrony przeciwprzebieciowej danych oraz PoE. Kierunkowość dla przesyłania danych oraz zasilania PoE jest całkowicie dowolna. Aby uniknąć uszkodzenia ogranicznika oraz podłączonych do niego urządzeń, należy zachować poniższe zasady podłączenia i nie odwracać przeznaczenia poszczególnych gniazd:

From line – do tego gniazda należy podłączyć główny przewód LAN, który narażony jest na pojawienie się w nim przepięć w momencie wyładowania atmosferycznego (STRONA NIECHRONIONA).

To device – do tego gniazda należy podłączyć urządzenie, które ma być chronione przed przepięciami. Do tego celu zalecany jest przewód nie dłuższy niż 50cm (STRONA CHRONIONA).

Uziemienie – przewód żółto-zielony należy podłączyć do uziemionej linii PE. Przewód należy przykręcić mocno do punktu uziemienia pozbawionego lakieru i innych środków, mogących stanowić izolację. Połączenie należy zabezpieczyć przed korozją, jeżeli istnieje ryzyko jej powstania. Najlepszą skuteczność i szybkość działania daje lokalne uziemienie, umiejscowione jak najbliżej ogranicznika.

Model PTF-51-PRO-PoE/DIN uziemiany jest przez szynę DIN i nie wymaga wykonywania innych operacji. Należy jednak zadbać o pewność i czystość połączenia uziemienia. W zależności od ilości ograniczników podłączonych na jednej szynie, prąd udarowy może wynosić nawet kilkadziesiąt kA, dlatego należy zadbać o odpowiednie przekroje przewodów i o niską oporność uziemienia, która nie powinna być wyższa niż 10Ω.

Specyfikacja

| Linia danych | |
|----------------------------------------------|------------------------------------------------------|
| Zgodność z okablowaniem | Kategoria 5, 5e i 6 (standardy 10Base-T i 100Base-T) |
| Napięcie znamionowe DC (linia-ziemia) UN | 90V DC |
| Poziom ochrony 1kV/μs (linia-ziemia) UP | 600V |
| Prąd wyładowczy (8/20μS, linia-ziemia) Iimp | 2kA |
| Napięcie znamionowe DC (linia-linia) UN | 3,3V DC |
| Poziom ochrony 1kV/μs (linia-linia) UP | 20V |
| Prąd wyładowczy (8/20μS, linia-linia) Iimp | 100A |
| Chronione Linie | 1-2, 3-6, (4+5), (7+8) |
| Rezystancja szeregową | 2.2Ω / linię |
| Znamionowy prąd szeregowy | 300mA / linię |

Linia PoE

| | |
|----------------------------------------------------|----------------------------------|
| Napięcie znamionowe DC (linia-linia) UN | 58V DC |
| Poziom ochrony UP | 93V (po zadziałaniu MOSFET) |
| Prąd wyładowczy (8/20 μ S, linia-linia) Iimp | 100A |
| Napięcie znamionowe DC (linia-ziemia) UN | 90 DC |
| Poziom ochrony 1kV/ μ s (linia-ziemia) UP | 600V |
| Prąd wyładowczy (8/20 μ S, linia-ziemia) Iimp | 2kA |
| Standard pracy PoE | 802.3af, 802.3at, 802.3bt –Typ3, |

Cechy wspólne

| | |
|--------------------|-----------------------------------------------------|
| Wymiary | 65 x 30 x 40 (mm) |
| Zastosowanie | Wewnątrz |
| Sposób montażu | Obudowa wolnostojąca, montaż na ścianie / szyna DIN |
| Sposób uziemienia | Przewód / Szyna DIN |
| Szczelność obudowy | IP54 |
| Temperatura pracy | -30°C~60°C |

Specyfikacja może ulec zmianie bez uprzedniego poinformowania.

DEKLARACJA ZGODNOŚCI



PRODUKT: Ogranicznik przepięć LAN

MODEL: PTF-51-PRO/PoE, PTF-51-PRO/PoE/DIN

PRODUCENT:

Ewimar Sp. z o.o.
ul. Konarskiego 84, 01-355 Warszawa

Niniejszym deklarujemy, że powyższy produkt jest dopuszczony do pracy na terenie EU i jest zgodne z zasadniczymi wymaganiami oraz innymi stosownymi postanowieniami dyrektyw EMC 2014/30/UE, LVD 2014/35/UE oraz 2011/65/UE – Dyrektywa RoHS:

PN-EN 61000-6-3:2008/A1:2012 - Kompatybilność elektromagnetyczna (EMC) -- Część 6-3: Normy ogólne - Norma emisji w środowiskach: mieszkalnym, handlowym i lekko przemysłowym.

PN-EN 50173-1,2,3,4,5,6:2018-07 - Technika informatyczna-Systemy okablowania strukturalnego.

PN-EN 61643-21:2004 „Niskonapięciowe urządzenia ograniczające przepięcia. Część 21: Urządzenia do ograniczania przepięć w sieciach telekomunikacyjnych i sygnalizacyjnych. Wymagania eksploatacyjne i metody badań.”

01-355 Warszawa, ul. Konarskiego 84
NIP: 5272659661, REGON: 143144283
KRS: 0000390407 www.ewimar.pl
tel. 22 691 90 65, mob. 604 720 500

Warszawa 12 marca 2019 r.
Ewimar Sp. z o.o.